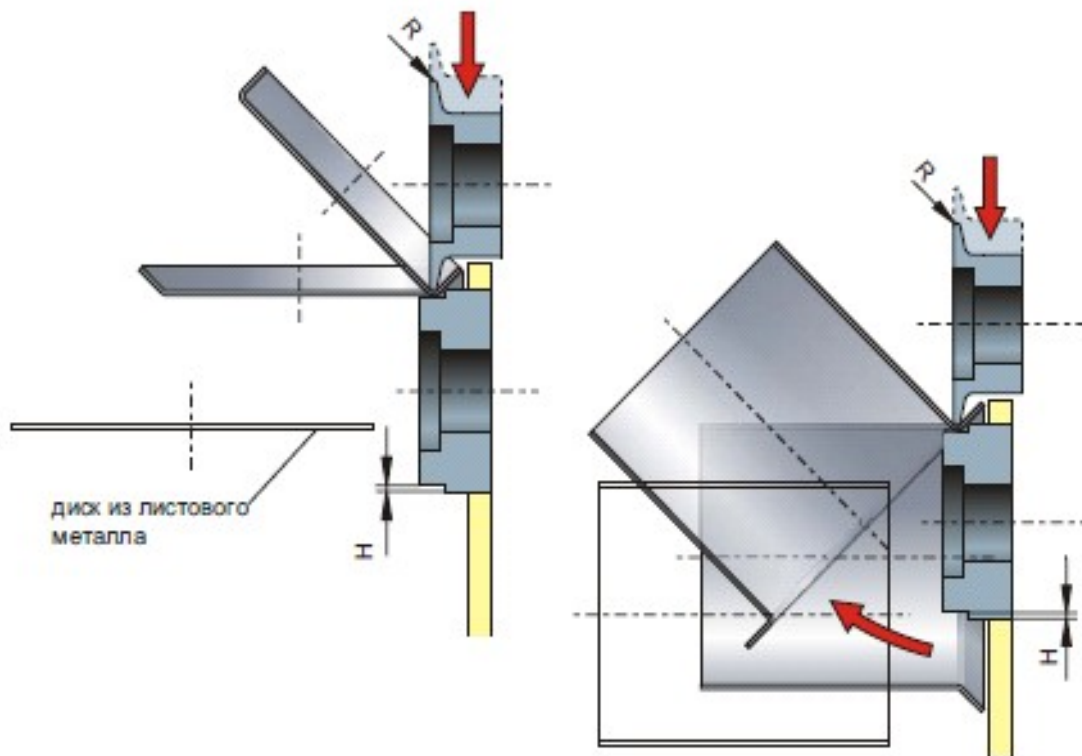




Общество с ограниченной ответственностью «СПЕЦВЕНТРЕШЕНИЕ»
Юридический адрес: 142171, МО, г. Щербинка, ул. Железнодорожная, д. 24
Web.: <http://5000785.ru/>
Тел.: (495)500-0785 факс: (495) 500-07-86
Тел.: (495)660-2062/63

Отбортовочные ролики ВС

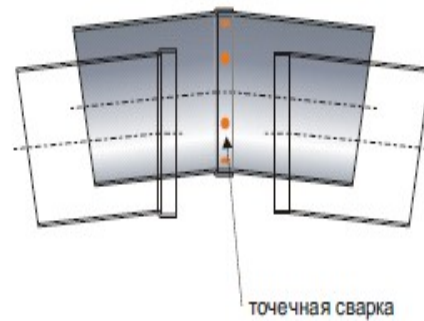
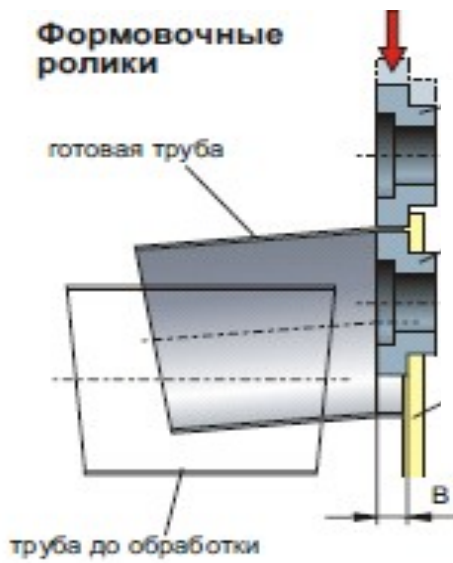


| Тип роликов (пара) | H [mm] | R [mm] | |
|----------------------|--------|--------|---------|
| Отбортовочные ролики | 2,0 | 1,0 | 012 022 |
| Отбортовочные ролики | 6 | 1,5 | |

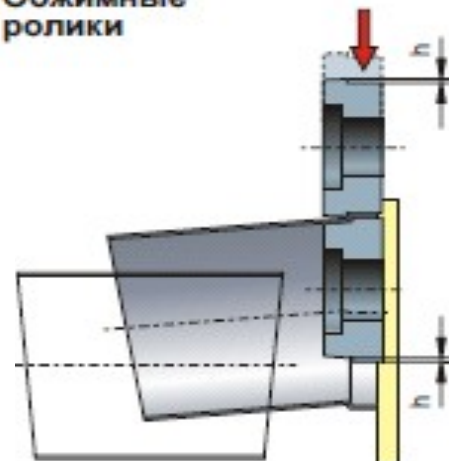


Общество с ограниченной ответственностью «СПЕЦВЕНТРЕШЕНИЕ»
 Юридический адрес: 142171, МО, г. Щербинка, ул. Железнодорожная, д. 24
 Web.: <http://5000785.ru/>
 Тел.: (495)500-0785 факс: (495) 500-07-86
 Тел.: (495)660-2062/63

Отбортовочные ролики КА



Обжимные ролики

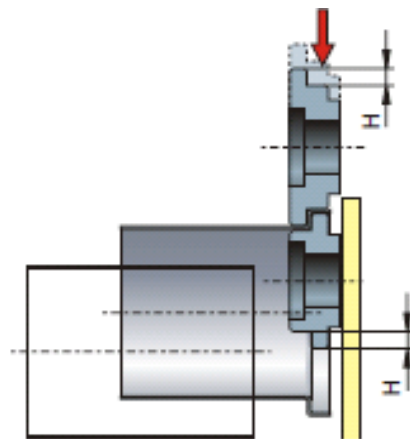


| Тип роликов (пара) | B [mm] | h [mm] | |
|--------------------|--------|--------|---------|
| Обжимные ролики | | 1,0 | 012 116 |
| Формовочные ролики | 8,0 | | 012 118 |
| Обжимные ролики | | 1,25 | 012 119 |
| Формовочные ролики | 10,0 | | 012 110 |
| Обжимные ролики | | 1,75 | 012 122 |
| Формовочные ролики | 12,0 | | 012 112 |



Общество с ограниченной ответственностью «СПЕЦВЕНТРЕШЕНИЕ»
Юридический адрес: 142171, МО, г. Щербинка, ул. Железнодорожная, д. 24
Web.: <http://5000785.ru/>
Тел.: (495)500-0785 факс: (495) 500-07-86
Тел.: (495)660-2062/63

Ролики для изготовления двойного фальца

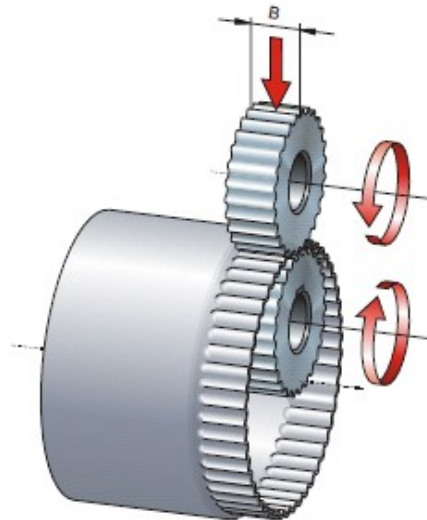


| Тип роликов (пара) | H [mm] | инвентарный № |
|---|--------|---------------|
| Ролики для изготовления двойного фальца | 5,0 | |
| Ролики для изготовления двойного фальца | 6,0 | 012 061 |
| Ролики для изготовления двойного фальца | 8,0 | 012 067 |
| Ролики для изготовления двойного фальца | 10,0 | 012 073 |
| Ролики для изготовления двойного фальца | 12,0 | 012 079 |



Общество с ограниченной ответственностью «СПЕЦВЕНТРЕШЕНИЕ»
Юридический адрес: 142171, МО, г. Щербинка, ул. Железнодорожная, д. 24
Web.: <http://5000785.ru/>
Тел.: (495)500-0785 факс: (495) 500-07-86
Тел.: (495)660-2062/63

Обжимные ролики

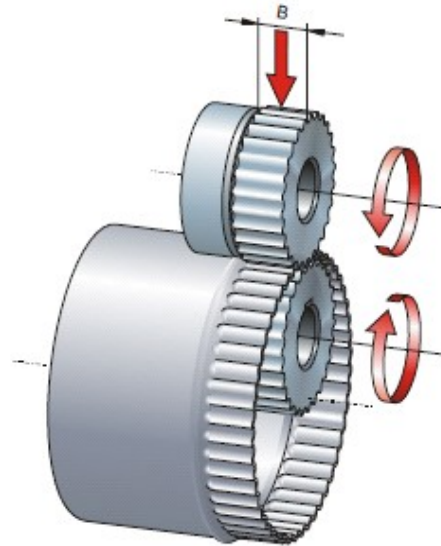


| Тип роликов (пара) | B [mm] | инвентарный № |
|--------------------|--------|---------------|
| Обжимные ролики | 23 | 012 173 |
| Обжимные ролики | 40 | |
| Обжимные ролики | 45 | 012 172 |

Обжимные ролики с упорным гофром



Общество с ограниченной ответственностью «СПЕЦВЕНТРЕШЕНИЕ»
Юридический адрес: 142171, МО, г. Щербинка, ул. Железнодорожная, д. 24
Web.: <http://5000785.ru/>
Тел.: (495)500-0785 факс: (495) 500-07-86
Тел.: (495)660-2062/63

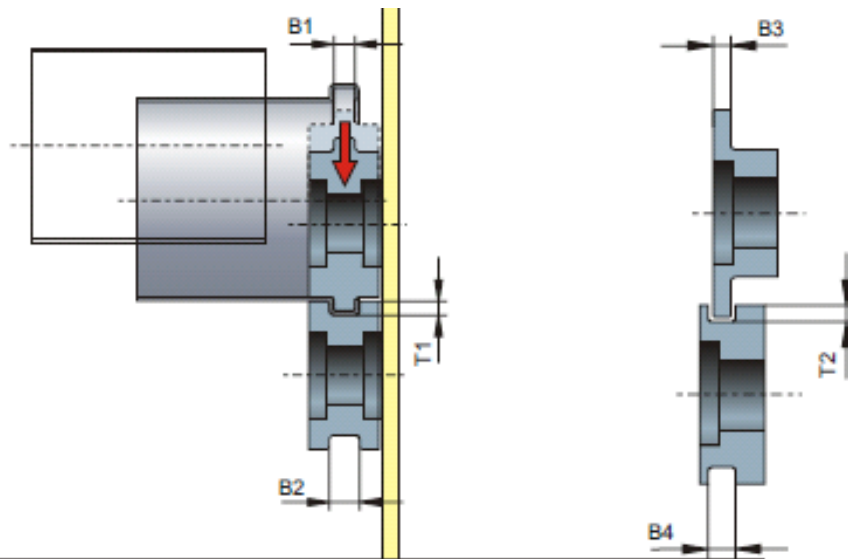


| Тип роликов (пара) | B [mm] | Макс. толщина листа (мм) | инвентарный № |
|--------------------|--------|--------------------------|---------------|
| Обжимные ролики | 35 | 1,0 | 196 951 |



Общество с ограниченной ответственностью «СПЕЦВЕНТРЕШЕНИЕ»
 Юридический адрес: 142171, МО, г. Щербинка, ул. Железнодорожная, д. 24
 Web.: <http://5000785.ru/>
 Тел.: (495)500-0785 факс: (495) 500-07-86
 Тел.: (495)660-2062/63

Коробчатые ролики

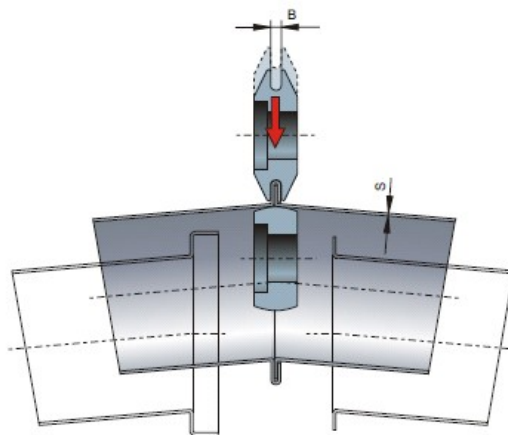


| Тип роликов (пара) | B1 [mm] | B2 [mm] | B3 [mm] | B4 [mm] | T1 [mm] | T2 [mm] | инвентарный № |
|--------------------|---------|---------|---------|---------|---------|---------|---------------|
| Коробчатые ролики | | | 5,0 | 8,0 | | 7,0 | 012 125 |
| Коробчатые ролики | | | 6,0 | 9,0 | | 6,0 | 012 128 |
| Коробчатые ролики | 7,0 | 10,0 | | | 6,0 | | 012 131 |
| Коробчатые ролики | 9,0 | 12,0 | | | 6,0 | | 012 134 |
| Коробчатые ролики | | | 5,5 | 9,5 | | 6,0 | |
| Коробчатые ролики | 6,0 | 9,0 | | | 6,0 | | |



Общество с ограниченной ответственностью «СПЕЦВЕНТРЕШЕНИЕ»
Юридический адрес: 142171, МО, г. Щербинка, ул. Железнодорожная, д. 24
Web.: <http://5000785.ru/>
Тел.: (495)500-0785 факс: (495) 500-07-86
Тел.: (495)660-2062/63

Ролики для отводов труб

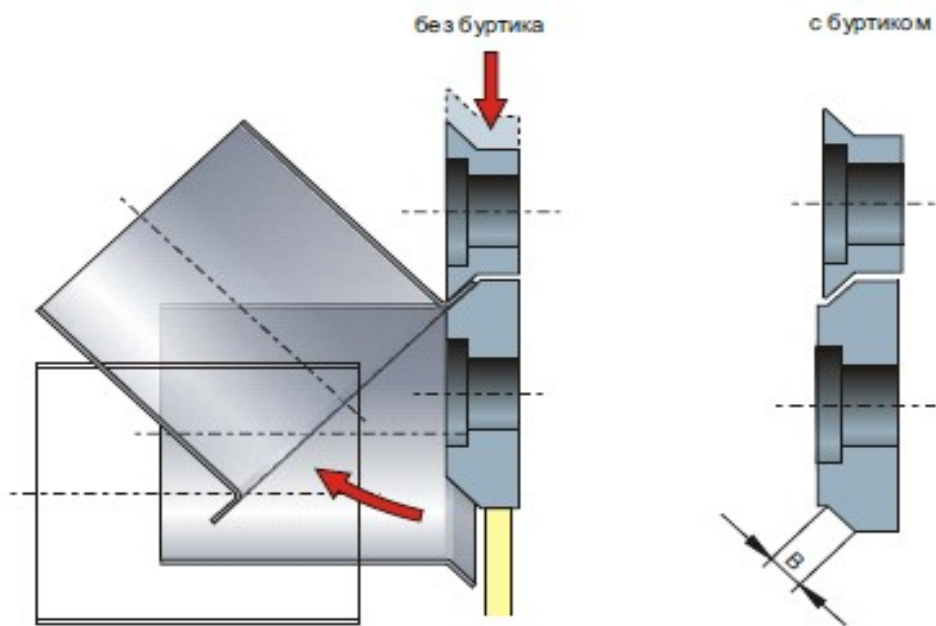


| Тип роликов (пара) | S [mm] | B [mm] | инвентарный № |
|-------------------------|-----------|-----------|---------------|
| Ролики для отводов труб | 0,63 | 2,0 | 012 149 |
| Ролики для отводов труб | 0,75 | 2,4 | 012 152 |
| Ролики для отводов труб | | | |
| Ролики для отводов труб | | | |
| Ролики для отводов труб | 0,88 | 2,8 | 012 156 |
| Ролики для отводов труб | 1,0 | 3,2 | 012 157 |
| Ролики для отводов труб | | | |
| Ролики для отводов труб | 1,25 | 4,0 | 012 159 |
| Ролики для отводов труб | | | |
| Ролики для отводов труб | | | |



Общество с ограниченной ответственностью «СПЕЦВЕНТРЕШЕНИЕ»
Юридический адрес: 142171, МО, г. Щербинка, ул. Железнодорожная, д. 24
Web.: <http://5000785.ru/>
Тел.: (495)500-0785 факс: (495) 500-07-86
Тел.: (495)660-2062/63

Наклонные отбортовочные ролики ВД

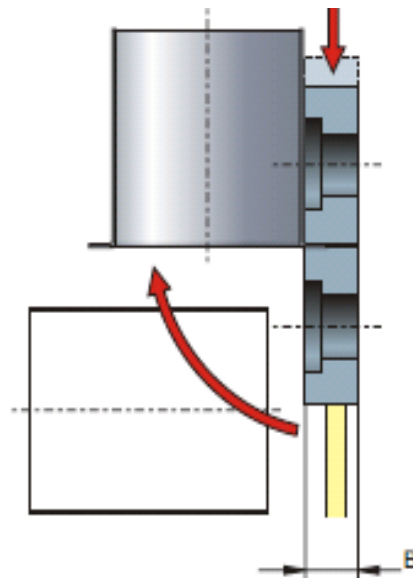


| Тип роликов (пара) | В [mm] | инвентарный № |
|--|--------|---------------|
| Наклонные отбортовочные ролики без буртика | | 012 179 |
| Наклонные отбортовочные ролики с буртиком | 11 | 012 099 |
| Наклонные отбортовочные ролики с буртиком | 24,75 | |



Общество с ограниченной ответственностью «СПЕЦВЕНТРЕШЕНИЕ»
Юридический адрес: 142171, МО, г. Щербинка, ул. Железнодорожная, д. 24
Web.: <http://5000785.ru/>
Тел.: (495)500-0785 факс: (495) 500-07-86
Тел.: (495)660-2062/63

Формовочные ролики ВВ

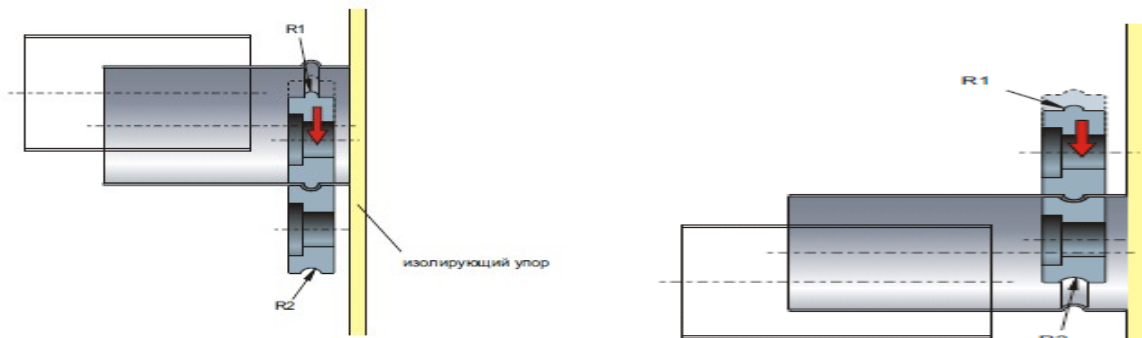


| Тип роликов (пара) | В [mm] | инвентарный № |
|-------------------------------|-----------|------------------|
| Формовочные ролики | 23,0 | 012 097 |
| Формовочные ролики с накаткой | 23,0 | 012 114 |
| Формовочные ролики | 38,0 | |
| Формовочные ролики с накаткой | 38,0 | |



Общество с ограниченной ответственностью «СПЕЦВЕНТРЕШЕНИЕ»
Юридический адрес: 142171, МО, г. Щербинка, ул. Железнодорожная, д. 24
Web.: <http://5000785.ru/>
Тел.: (495)500-0785 факс: (495) 500-07-86
Тел.: (495)660-2062/63

Листогибочные ролики S

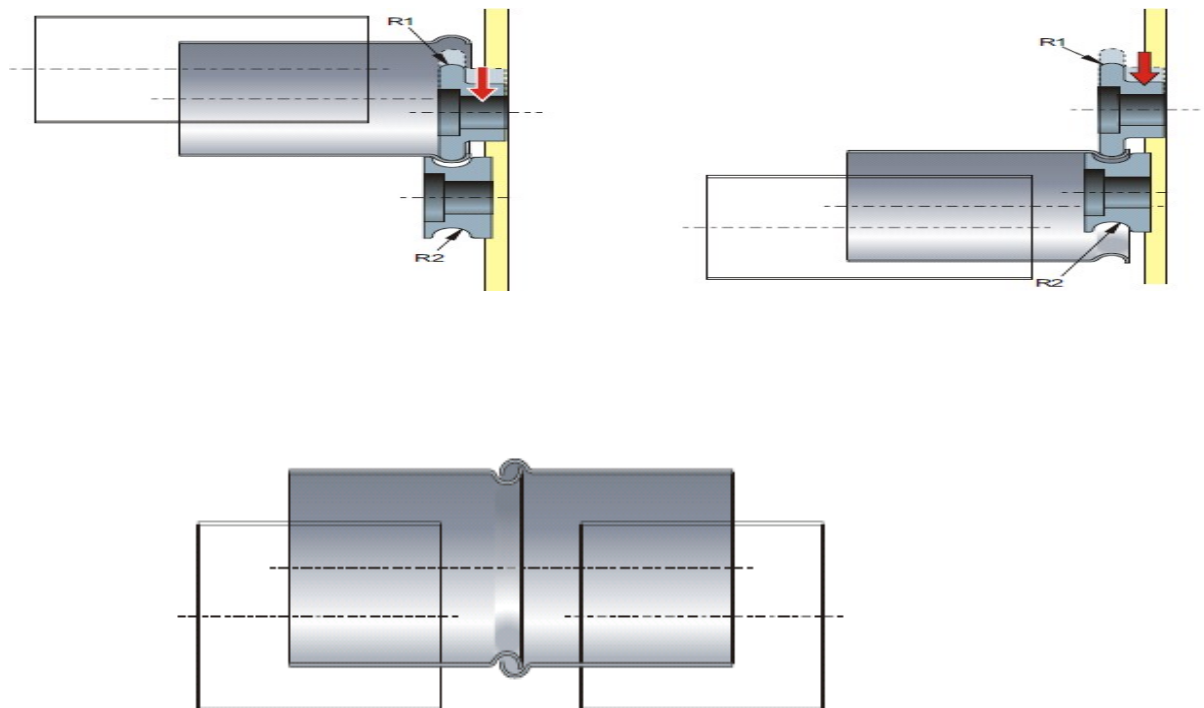


| Тип роликов (пара) | R1 [mm] | R2 [mm] | инвентарный № |
|----------------------|---------|---------|---------------|
| Листогибочные ролики | 1,0 | 2,0 | 012 031 |
| Листогибочные ролики | 2,0 | 3,5 | 012 034 |
| Листогибочные ролики | 3,0 | 4,5 | 012 037 |
| Листогибочные ролики | 4,0 | 5,5 | 012 040 |
| Листогибочные ролики | 5,0 | 6,5 | 012 043 |
| Листогибочные ролики | 6,0 | 7,5 | 012 046 |
| Листогибочные ролики | 8,0 | 9,5 | 012 049 |
| Листогибочные ролики | 10,0 | 11,5 | 012 052 |



Общество с ограниченной ответственностью «СПЕЦВЕНТРЕШЕНИЕ»
 Юридический адрес: 142171, МО, г. Щербинка, ул. Железнодорожная, д. 24
 Web.: <http://5000785.ru/>
 Тел.: (495)500-0785 факс: (495) 500-07-86
 Тел.: (495)660-2062/63

Проводящие ролики V

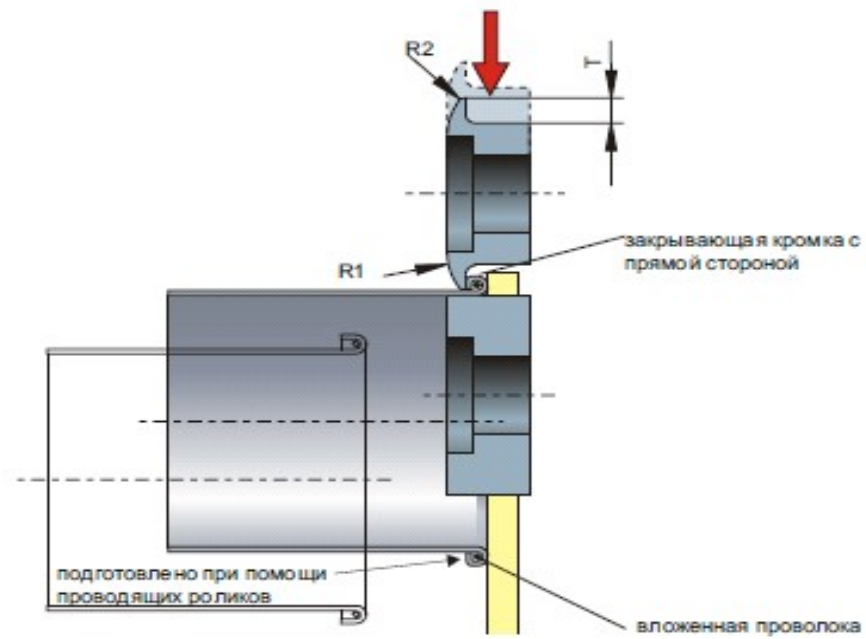


| Тип роликов (пара) | R1 [mm] | R2 [mm] | инвентарный № |
|------------------------|---------|---------|---------------|
| Проводящие ролики V1 | 1,0 | 2,25 | 012 182 |
| Проводящие ролики V1,5 | 1,5 | 3,0 | 012 000 |
| Проводящие ролики V2 | 2,0 | 3,5 | 012 003 |
| Проводящие ролики V2,5 | 2,5 | 4,0 | 012 006 |
| Проводящие ролики V3 | 3,0 | 4,5 | 012 010 |
| Проводящие ролики V4 | 4,0 | 5,5 | 012 013 |
| Проводящие ролики V5 | 5,0 | 6,5 | 012 016 |
| Проводящие ролики V6 | 6,0 | 7,5 | 012 019 |



Общество с ограниченной ответственностью «СПЕЦВЕНТРЕШЕНИЕ»
 Юридический адрес: 142171, МО, г. Щербинка, ул. Железнодорожная, д. 24
 Web.: <http://5000785.ru/>
 Тел.: (495)500-0785 факс: (495) 500-07-86
 Тел.: (495)660-2062/63

Закладные ролики ZA



| Тип роликов (пара) | R1 [mm] | R2 [mm] | T [mm] | инвентарный № |
|---------------------|---------|---------|--------|---------------|
| Закладные ролики ZA | 20,0 | 0,6 | 8,0 | 012 028 |
| Закладные ролики ZA | 30,0 | 1,0 | 15,0 | |