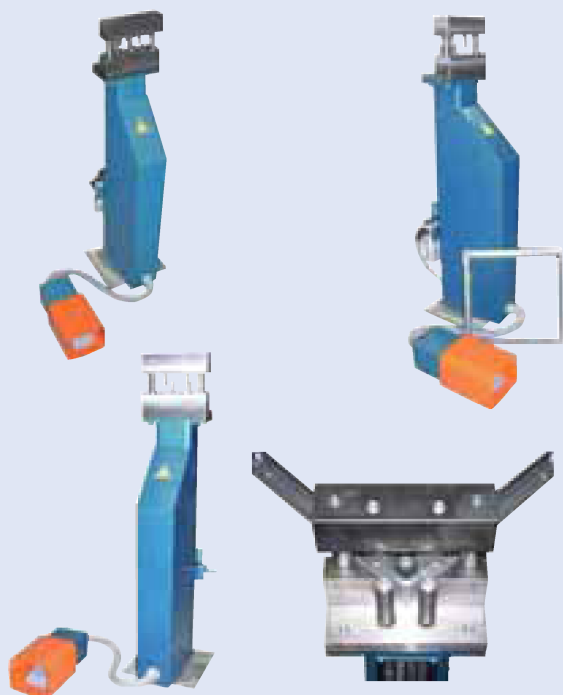


# СТАНОК ПУКЛЕВОЧНЫЙ

## серии MasterLock

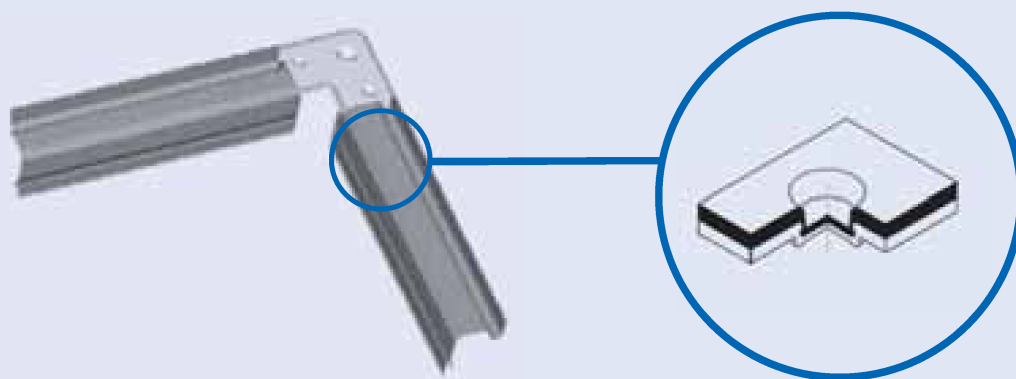


### ОПИСАНИЕ:

Станок пуклевочный серии «MasterLock» (пневматический) предназначен для закрепления монтажного уголка Н20, Н30 в шинореечном профиле Е203, Е205, Е303, Е305 посредством пуклевки, что обеспечивает высокую жесткость изготавливаемых прямоугольных воздуховодов.

Во время операции пуклевки происходит пластическая деформация металлов с целью их соединения. Максимальная толщина металла 1 мм. Станок оснащен пневмоцилиндром, соединенным рычажным механизмом с исполнительными элементами пуансоном и матрицей. Для пуклевки различных уголков с шинореечным профилем применяются различные пуансонодержатели. Станок также

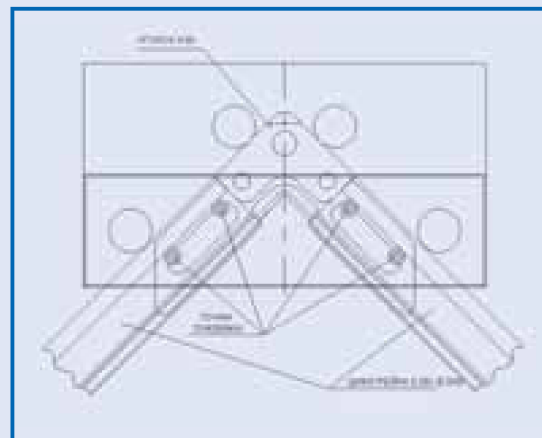
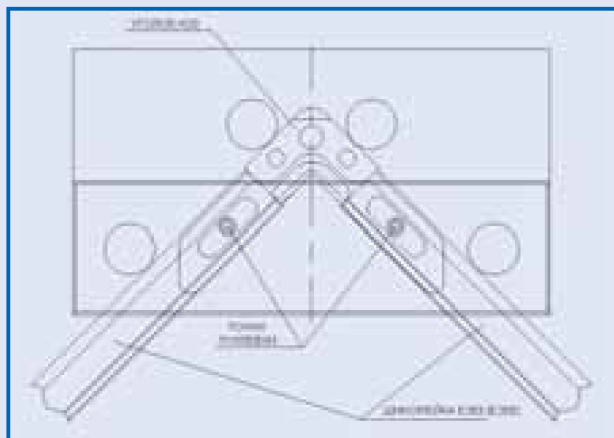
оснащен педальным механизмом и воздушным фильтром для предотвращения возможного попадания конденсата из пневмосети в рабочие полости пневмоцилиндра. Станок пуклевочный используется в производстве прямоугольных систем вентиляции, а также при производстве вентиляционного оборудования, имеющего прямоугольные или квадратные фланцевые соединения.



### ТЕХНИЧЕСКИЕ ХАРАКТЕРИСТИКИ:

Станок пуклевочный пневматический серии «MasterLock» выпускается в одном исполнении и комплектуется двумя типоразмерами инструмента для крепления уголков Н20, Н30 ТУ 486365-003-24-04, в шинореечном профиле Е203, Е205, Е303, Е305 ТУ 486365-003-24-04.

## Схемы пуклевки на станках серии «MasterLock»



Рабочее давление пневмомагистрали	6 Бар
Максимальная толщина используемого материала	1 мм
Габариты	385x240x925 мм
Вес, кг	40,4 кг